

BMP 500.S

ELEKTRONICZNY ODMIERZACZ PALIW

 **TATSUNO EUROPE a.s.**

Dystrybutory paliwa Tatsuno z serii BMP.500.S przeznaczone są do odmierzania oraz wydawania ciekłych produktów naftowych w obrocie detalicznym i hurtowym.

Seria BMP.500.S występuje w wersji jedno lub dwustronnej, z jednym lub dwoma wężami wydawczymi (po bokach dystrybutora), również z elastycznymi wysięgnikami. Wydaje jeden lub dwa produkty, odmierzając je w sposób proporcjonalny z prędkościami 40, 80 lub 130L/min.

Dystrybutory serii BMP.500.S wyposażone są w wysokiej jakości, japoński system hydrauliczny Tatsuno oraz wyjątkowo niezawodny i dokładny licznik elektroniczny.

Prosty i elegancki design, wytrzymałe materiały, precyzyjne elementy pomiarowe oraz ogromna ilość konfiguracji zapewniają wysoką żywotność i szereg korzyści dla użytkowników.



NOWOCZESNY WYGLĄD



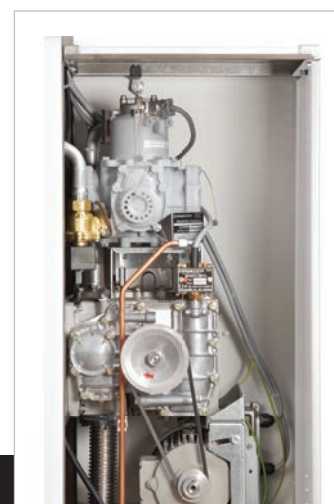
HYDRAULIKA TATSUNO Japan



WYSWIETLACZE GRAFICZNE



AUTOMATYCZNA KOMPENSACJA TEMPERATURY (ATC)



BMP 500.S

ELEKTRONICZNY ODMIERZACZ PALIW

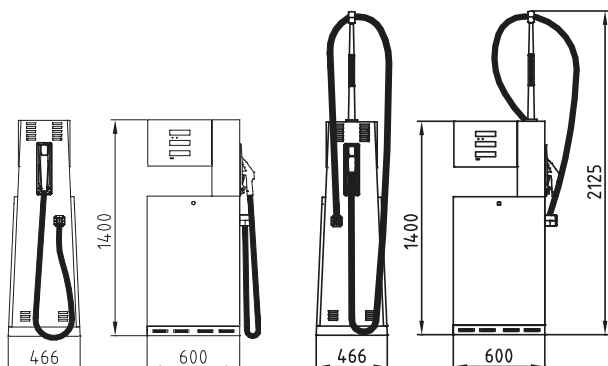


TATSUNO EUROPE a.s.

BMP 500.S JUNIOR

BMP 511.SD

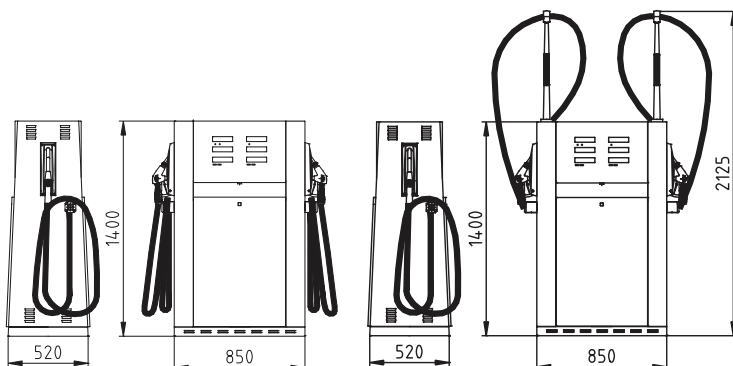
BMP 511.SD-HS



BMP 500.SX ECONOMY

BMP 522.SXD

BMP 522.SXD-HS



JEDNOSTRONNE DYSTRYBUTORY BMP 500.S

Produkty	Model	Węże/Wydajność
1	BMP 511.SL(R)	1 x 40 L/min
2	BMP 522.SXL(R)	2 x 40 L/min

DWUSTRONNE DYSTRYBUTORY BMP 500.S

Produkty	Model	Węże/Wydajność
1	BMP 511.SD	1 x 40 L/min
2	BMP 522.SXD	2 x 40 L/min

DANE TECHNICZNE I WARUNKI PRACY

Wydajności	Dokładność	Zasilanie	Temperatura otoczenia	Temperatura cieczy	Wilgotność
Standardowa: 40L/min	+/- 0,25% przy minimalnej ilości wydanej 2L (/H 5L, /UH 10L)	230/400V AC, trójfazowe 50Hz	-20°C do +50°C (-40°C do +50°C przy dodatkowym ogrzewaniu)	-40°C do +50°C	5 % do 95 %
Wysokowydajna (/H): 80L/min					
Ultra wysokowydajna (/UH): 130L/min					

SPECYFIKACJA STANDARDOWA:

- **Konstrukcja:** stal węglowa ocynkowana lub malowana proszkowo
- **Licznik:** TBELTx z elektronicznym licznikiem sumarycznym (totalizerem) ilości / wartości wydanego paliwa, dla każdego węża
- **Wyświetlacze:** LCD z podświetleniem LED - 6 cyfr dla ilości i wartości wydanego paliwa oraz 5 cyfr dla ceny jednostkowej
- **Pompy ssące:** monoblok Tatsuno z pompą zębatą, separatorem powietrza i czujnikiem powietrza
- **Silniki:** trójfazowe Ex , 3x400V / 50Hz , 0,75kW , 1395 obr/min
- **Filtry:** Siatkowe, stal nierdzewna, wielokrotnego użytku, łatwe w czyszczeniu; wejściowy o wielkości oczek 110µm, wyjściowy o wielkości oczek 61µm.
- **Przepływomierze:** 4-tłokowe Tatsuno
- **Impulsator:** magnetyczny przetwornik impulsów TATSUNO 100PPL (100 impulsów na litr)
- **Elektrozawory:** proporcjonalne +24 V DC
- **Pistolety nalewcze:** automatyczne ZVA SLIMLINE 2 lub ZVA SLIMLINE 2 GR
- **Węże nalewcze :** ZVA , DN16 , DN21 i DN25
- **Rodzaje paliw:** Benzyna, olej napędowy , BioDiesel, Etanol (E85)

OPCJE DODATKOWE:

- Automatyka kompensacji temperatury (ATC)
- Złącza zrywalne
- Personalizacja wyglądu – szereg dodatków wizualnych
- Elektro-mechaniczne liczniki sumaryczne
- Elastyczne rury połączeniowe
- Elastyczne wysięgniki węży
- Ramki fundamentowe
- Obudowy ze stali nierdzewnej
- Pilot na podczerwień
- Główny wyłącznik bezpieczeństwa (TOTAL STOP)
- Terminal płatności - zintegrowane rozwiązanie dla szerokiego zakresu terminali
- Liczniki PDEX z elektronicznym licznikiem sumarycznym (totalizerem) ilości / wartości wydanego paliwa dla każdego węża
- Wyświetlacz graficzny z wiadomościami tekstowymi dla klienta (tylko model BMP 522.SX)
- Interfejs sygnału impulsatora
- Możliwość podłączenia zewnętrznej pompy tłoczącej zainstalowanej wewnątrz zbiornika
- Satelitarny pistolet nalewczy
- Przeziernik w wężu
- Zasilanie jednofazowe
- Ultra wysoka wydajność 160L/min z przepływomierzem LOBE
- System odzysku oparów
- Różne długości węży
- Różne wersje kolorystyczne
- Moduł głosowy
- Funkcja preselekcji ilości / wartości wydanego paliwa, ustawiona za pomocą wbudowanej klawiatury
- Duży wybór konwerterów komunikacji z systemem zewnętrznym
- Wybór prędkości 40/80L/min

Zdjęcia w ulotce są zdjęciami poglądowymi